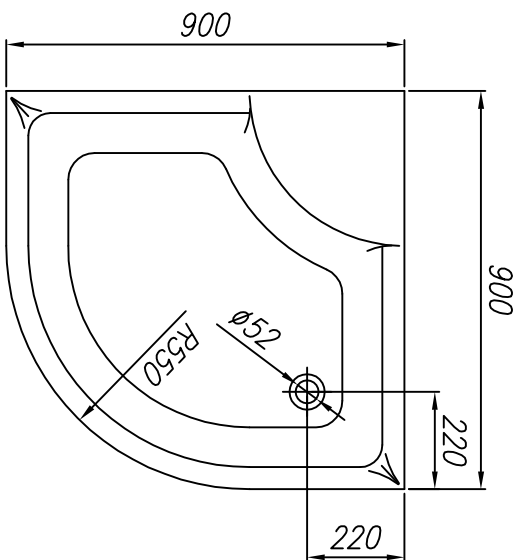


**kolpa-san**<sup>®</sup>  
by kolpa

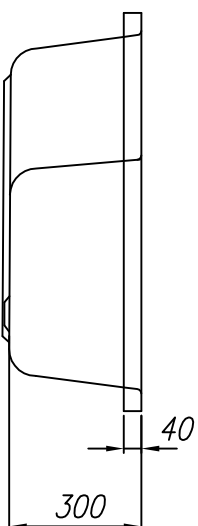
**TUŠ KAD**  
**TUŠ KADA**

**Dixie 90 - R550**

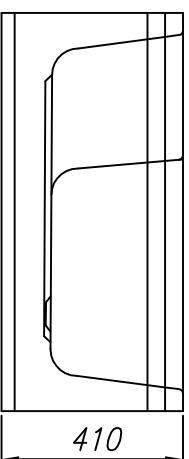
**Nr. TK 04**



*tuš kad iz litega sanitarnega akrila*  
*tuš kada od lijevanog sanitarnog akrila*



*vgradna*  
*ugradbena*



*z oblogo*  
*s oblogom*

