

VOLUMEN (l)
VOLUMEN (l)

MAX. OBREMENITEV (Kg)
MAX. OBTEREČENJE (Kg)

OBREMENITEV TAL (Kg/m²)
OBTEREČENJE PODA (Kg/m²)

285

415

270

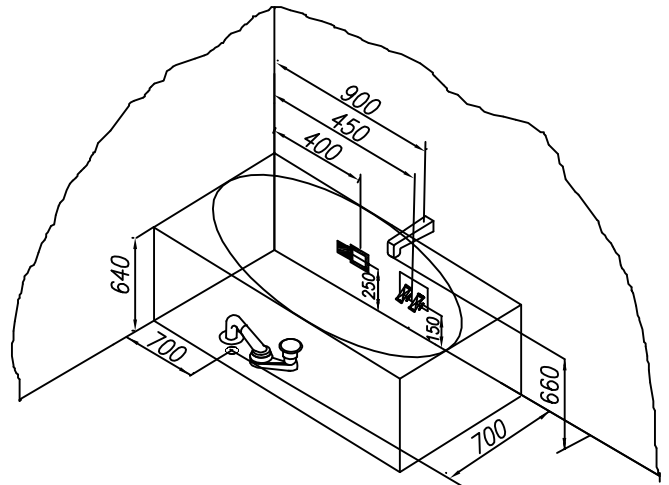
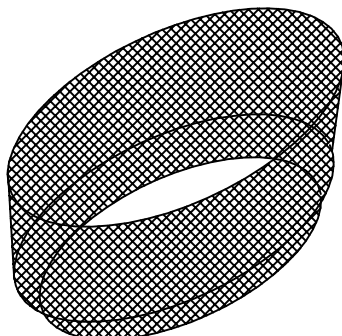
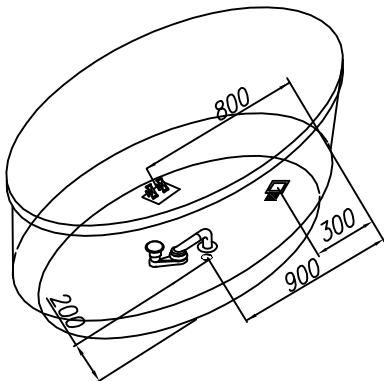
- - Prostor za el. vodnik 3 x 1,5 mm², oziroma 3x2,5 mm² za kombinirane sisteme dolžine cca 1m.
- - Mjesto za el. vodnik 3 x 1,5 mm², odnosno 3x2,5 mm² za kombinirane sisteme dužine cca 1m.
- - Prostor za el. vodnik 1 x 6 mm² za ozemljitev, dolžine cca 1,5m.
- - Mjesto za el. vodnik 1 x 6 mm² za ozemljenje, dužine cca 1,5m.

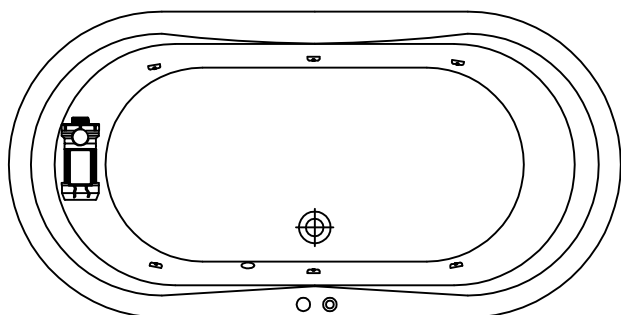
- ⚙️ - Priklop tople in hladne vode 1/2" min 2 max 4 bar
- ⚙️ - Priključak tople i hladne vode 1/2" min 2 max 4 bar

- - Prostor za odtok ø 50 mm
- - Mjesto za odtok ø 50 mm

- ▨ - Opcija-obloga
- ▨ - Opcija-obloga

PREDLOG VGRADNJE
PRIJEDLOG UGRADNJE



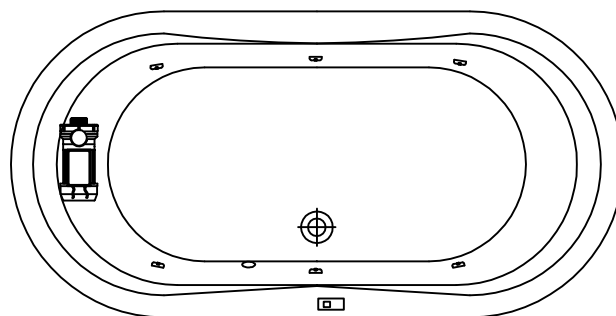


VODNI MASAŽNI SISTEM 1

- VODNA ČRPALKA P= 0,8 KW
- PNEVMATSKO STIKALO
- REGULATOR ZRAKA
- 6 VODNIH ŠOB

VODENI MASAŽNI SISTEM 1

- CRPKA ZA VODU P= 0,8 KW
- PNEVMATSKI PREKIDAČ
- REGULATOR ZRAKA
- 6 MLAZNICA ZA VODU

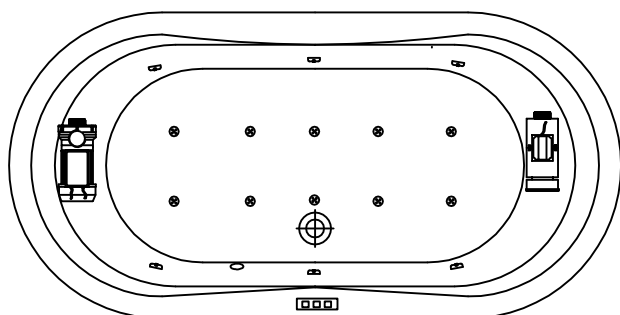


VODNI MASAŽNI SISTEM 2

- VODNA ČRPALKA P= 0,8 KW
- ELEKTRONSKO STIKALO
- 6 VODNIH SUPER ŠOB

VODENI MASAŽNI SISTEM 2

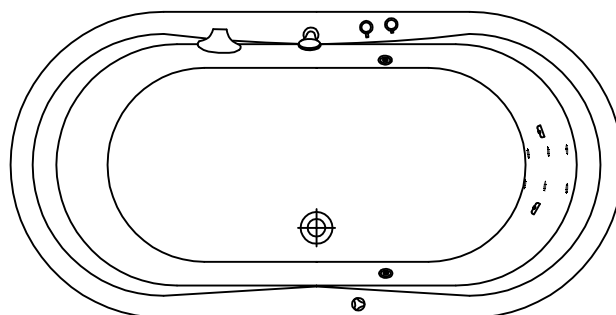
- CRPKA ZA VODU P= 0,8 KW
- ELEKTRONSKI PREKIDAČ
- 6 SUPER MLAZNICA ZA VODU

VODNI IN ZRAČNI
MASAŽNI SISTEM

- VODNA ČRPALKA P= 0,8 KW
- ZRAČNI KOMPRESOR P=0,8KW
- ELEKTRONSKO STIKALO
- 6 VODNIH ŠOB
- 10 ZRAČNIH ŠOB

VODENI I ZRAČNI
MASAŽNI SISTEM

- CRPKA ZA VODU P= 0,8 KW
- ZRAČNI KOMPRESOR P=0,8KW
- ELEKTRONSKI PREKIDAČ
- 6 MLAZNICA ZA VODU
- 10 ZRAČNIH MLAZNICA



- OPCIJA ARMATURA IN TUŠ ROČICA
- OPCIJA BATHRELAX
- OPCIJA CHROMOTERAPIJA
- OPCIJA MIKROŠOBE 6 P=1,25 kW
- OPCIJA SUPER VODNE ŠOBE
- OPCIJA DVE DODATNI ŠOBI

- OPCIJA PIPA I TUŠ
- OPCIJA BATHRELAX
- OPCIJA CHROMOTERAPIJA
- OPCIJA MIKROMLAZNICE 6 P=1,25kW
- OPCIJA SUPER VODENE MLAZNICE
- OPCIJA DVIJE DODATNE MLAZNICE