

# Rio AGATA-150(160) x 75

## Установка опорной конструкции на ванну.

### Руководство по монтажу

1. Устанавливайте ванну только в помещении с уже законченной облицовкой стен и пола.
2. При проведении монтажных работ не снимайте с ванны защитную пленку и работайте осторожно.
3. Монтаж рамы производите на ванне, перевернутой вверх дном.
4. **ВНИМАНИЕ:** Сверлите отверстия в дне ванны на глубину 10 мм с применением упора. Толщина усиления дна ванны составляет 16...18 мм.
5. Установку металлических держателей на стене произвести по месту (рис.4).  
\*Размер уточнить по месту.
6. Горизонтальность бортов ванны отрегулируйте при помощи ножек.
7. После установки ванны на место между ванной и стенами оставшийся зазор заполняется герметиком.

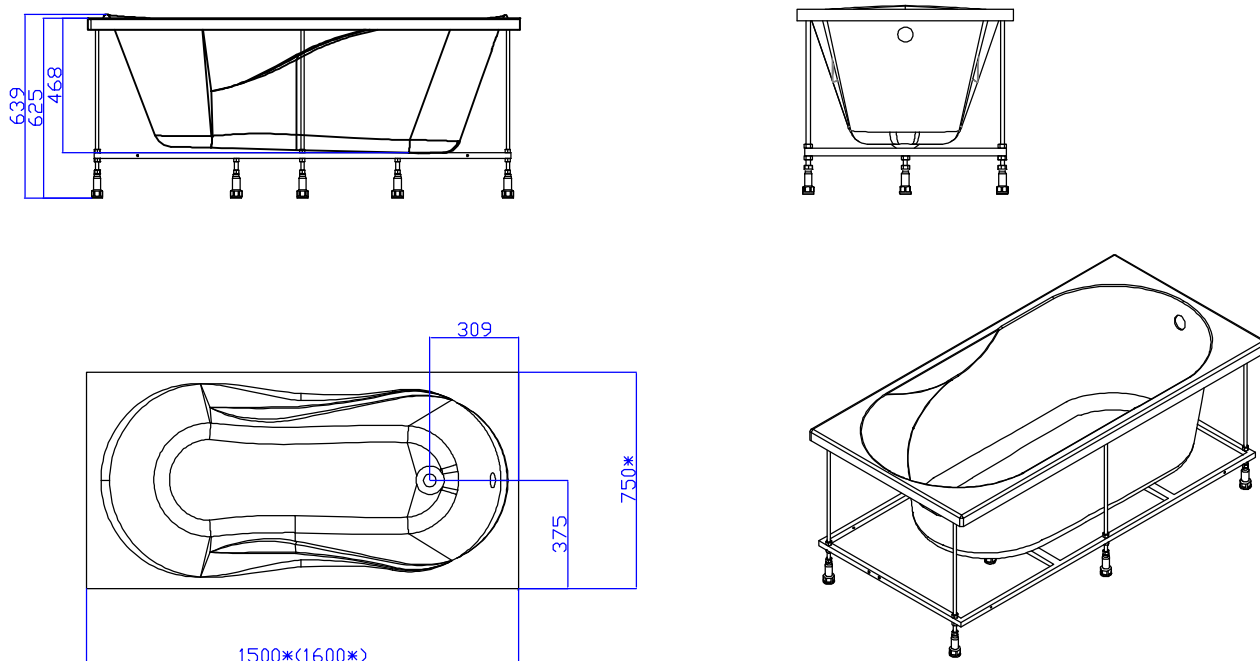


Рис.1 Общий вид.

#### УСЛОВНЫЕ ОБОЗНАЧЕНИЯ

- A - место вывода слива.
- B - зона вывода холодной и горячей воды для смесителя (при установке на ванну).
- C - зона вывода холодной и горячей воды смесителя с установкой на стену.
- D - Рекомендуемые места установки металлических держателей.

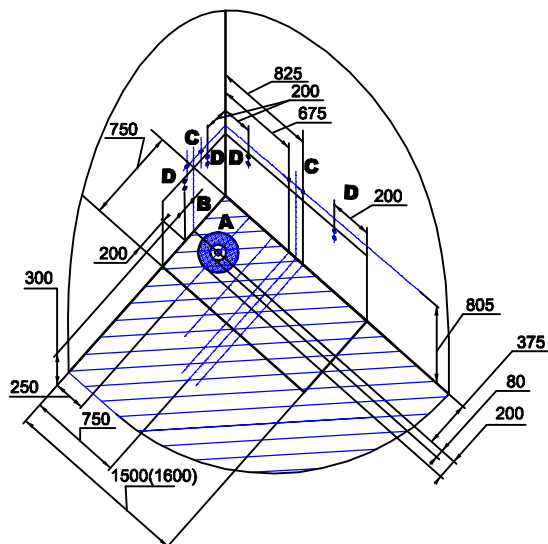


Рис.2 Рекомендуемая схема установки ванны.

# Rio AGATA-150(160) x 75

## Установка опорной конструкции на ванну.

### МОНТАЖНЫЙ НАБОР

Поз.	Наименование	Рисунок	Кол-во шт.
1	1. Рама сварная		1
2	Шпилька M10x610		6
3	Шпилька M10x150		2
4	Ножка для ванны		8
5	Гайка M10		24
6	Саморез 5,5x16		4
7	Саморез 5x40		8
8	Держатель металлический		4
9	Дюбель		8
10	Опора		6

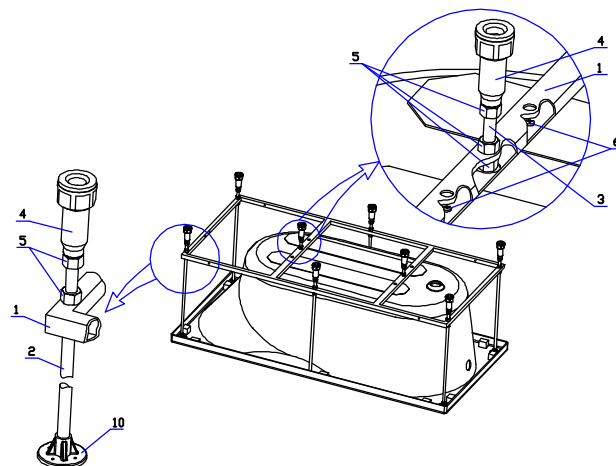
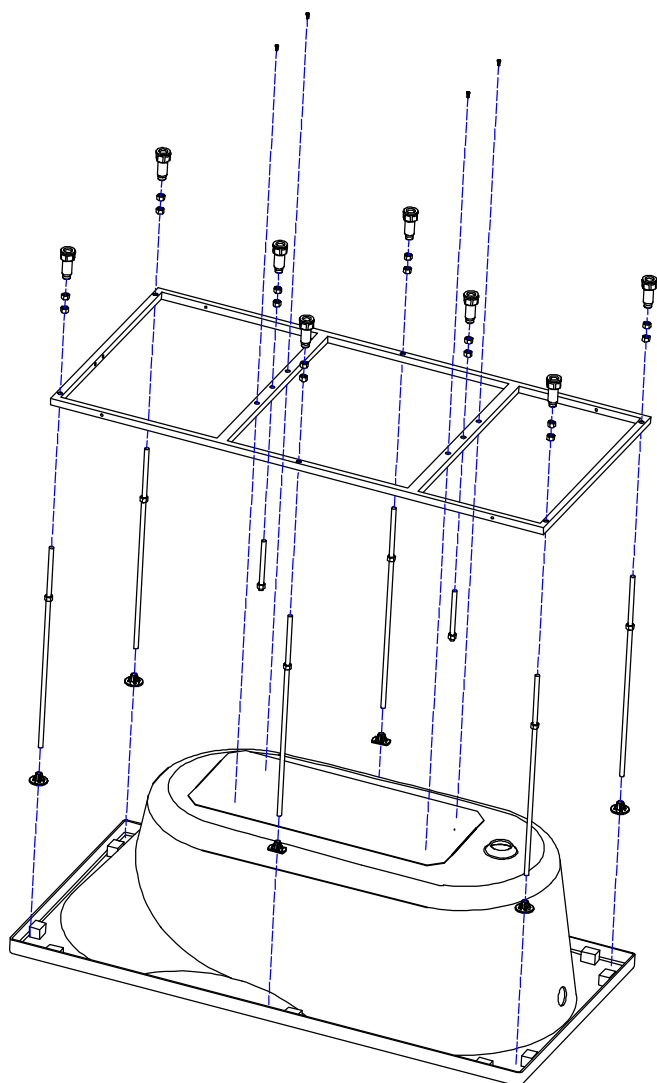


Рис.3 Схема сборки ванны.

1. Не снимая с ванны защитной пленки установите ванну вверх дном.
2. С помощью шпилек M10 поз.2,3 и гаек поз.5 соберите раму.
3. Накрутите на шпильки ножки поз.4 и забейте опоры поз.10.
4. Положите собранную раму на дно ванны. Рама не должна выходить за габариты ванны.
5. Через крепежные отверстия рамы просверлите в дне ванны отверстия  $\varnothing 4$  мм под саморезы поз.6 на глубину 10мм. Отверстия должны попасть в закладную доску на дне ванны. **ВНИМАНИЕ!** Сверлить с применением ограничителя глубины.
6. Закрепите опорную конструкцию саморезами 5,5x16 поз.6.
7. Гайками M10 затяните опорные шпильки.
8. Отрегулируйте высоту опорных ножек, отмеряя расстояние рулеткой от торца ванны до торца опорных ножек.

Установка металлических держателей для крепления борта ванны к стене

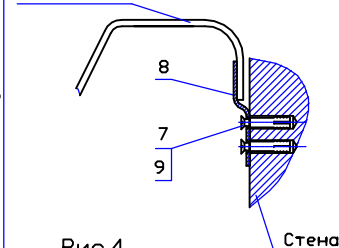


Рис.4

## Общие рекомендации по уходу за акриловой ванной

- Наливайте в ванну сначала холодную, а затем горячую воду. Горячие предметы (напр.: сигарета, фен и т.п.) могут повредить поверхность ванны.
- Ванну после каждого использования мойте мягкой тканью обыкновенными моющими средствами. Никогда не применяйте моющие средства, содержащие абразив.
- Осадки воды можно удалить водным раствором уксусной кислоты. Не используйте для этого ацетон и другие растворители.
- Мелкие царапины можно заполировать тонкими полировочными средствами.

# Rio AGATA-150(160) x 75

## Схема установки ванны

### Условные обозначения

- A** - место вывода слива
- B** - вывод холодной и горячей воды для смесителя с установкой на ванну
- C** - вывод холодной и горячей воды для смесителя с установкой на стену
- D** - рекомендуемые места установки металлических держателей при установке ванны в угол.

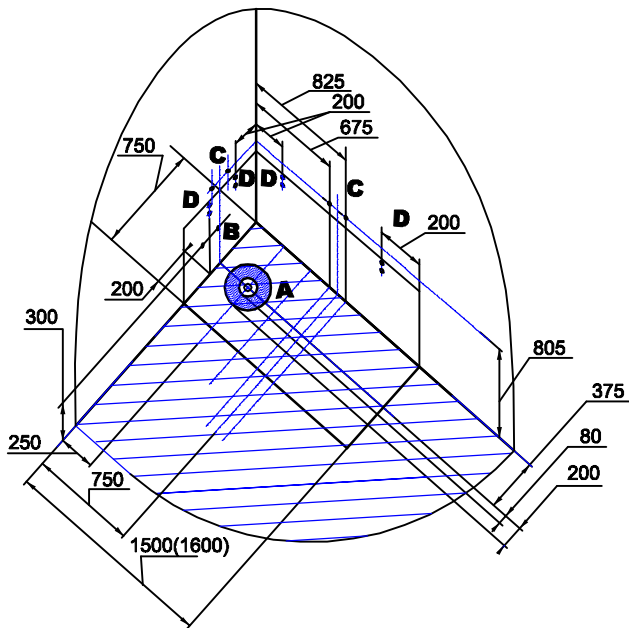


Рис.1 - Рекомендуемая схема установки ванны

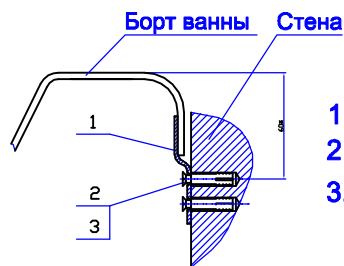


Рис.2 - Установка металлических держателей для крепления борта ванны к стене.

### Монтажный набор

- |                            |      |
|----------------------------|------|
| 1. Держатель металлический | 4 шт |
| 2. Саморез 4,0x40          | 8 шт |
| 3. Дюбель                  | 8 шт |

# Rio AGATA-150(160) x 75

## Схема установки ванны

### Условные обозначения

- A** - место вывода слива
- B** - вывод холодной и горячей воды для смесителя с установкой на ванну
- C** - вывод холодной и горячей воды для смесителя с установкой на стену
- D** - рекомендуемые места установки металлических держателей при установке ванны в угол.

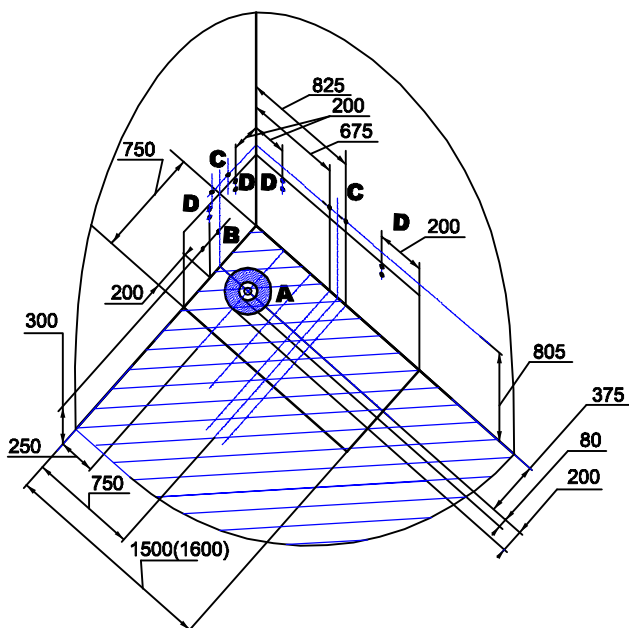


Рис.1 - Рекомендуемая схема установки ванны

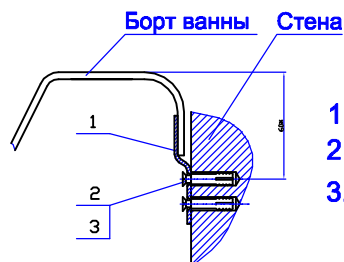


Рис.2 - Установка металлических держателей для крепления борта ванны к стене.

### Монтажный набор

- |                            |      |
|----------------------------|------|
| 1. Держатель металлический | 4 шт |
| 2. Саморез 4,0x40          | 8 шт |
| 3. Дюбель                  | 8 шт |