

E1306



Collection : ESCALE

Couleur* :



00 - Blanc

Principaux atouts :



Bénéfices consommateurs

- DESIGN : Cuvette aux formes équilibrées inspirées par l'art asiatique
- CONFORT SONORE : Livré avec abattant thermotur à descente progressive E70004

Bénéfices installateurs

- INSTALLATION : Maintenance facile

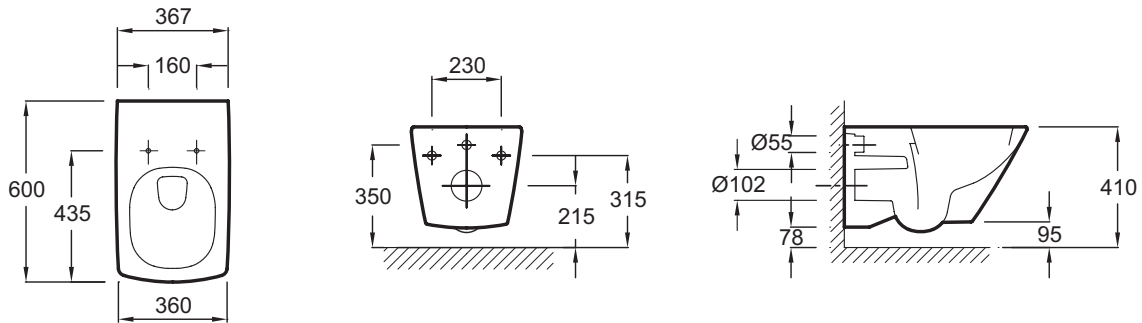
Caractéristiques techniques

- Dimensions : 60 x 36,7 cm
- Poids : 27,8 kg

Produits liés

- E4316 : Plaque de commande, double touche
- E4326 : Plaque de commande, double touche
- E70004 : Abattant thermotur à descente progressive
- Ensembles ESCALE

Dessin technique



Description : Cuvette suspendue carénée. E1306. Collection : ESCALE. Dimensions : 60 x 36,7 cm. Poids : 27,8 kg.

*En raison des variations possibles dans le réglage de votre ordinateur et de votre imprimante, de facteurs techniques et des caractéristiques particulières de certaines de nos finitions, les couleurs ne sont pas représentatives de la réalité mais sont seulement une indication.